

Dimensionamento de uma instalação colectiva

(Obra cuja instalação não carece de projecto aprovado)⁽¹⁾

Contagem no piso da fracção

Constituição do edifício:	Potência total instalada	Potência a alimentar
6 IU de habitação – 6,9 kVA (monofásico) 1 IU de serviços comuns – 3,45 kVA 1 IU de local comercial – 6,9 kVA	51,75 kVA	$6 \times 6,9 \times 0,78 + 3,45 + 6,9 = 42,642 \text{ kVA}$

Cálculo da corrente por fase:

$$I_B = P / (3 \times U_c \times \cos \phi) \quad (\cos \phi = 1)$$

$$I_B = 42,642 \text{ kVA} / (1,733 \times 400V)$$

$$I_B = 61,6 \text{ A}$$

Escolha do corte geral com I_n superior a
61,6 A **80 A** (normalizado)

Cálculo da corrente na coluna:

$$I_B = 32,292 \text{ kVA} / (1,73 \times 400V)$$

$$I_B = 46,8 \text{ A}$$

Escolha da canalização a aplicar na coluna:

• Condutores

De acordo com os vários fabricantes, tendo como base a escolha de condutores do tipo H07V-R, à temperatura ambiente 30°, obtém-se **3x16+10+10** para os condutores a aplicar na coluna.

• Tubo

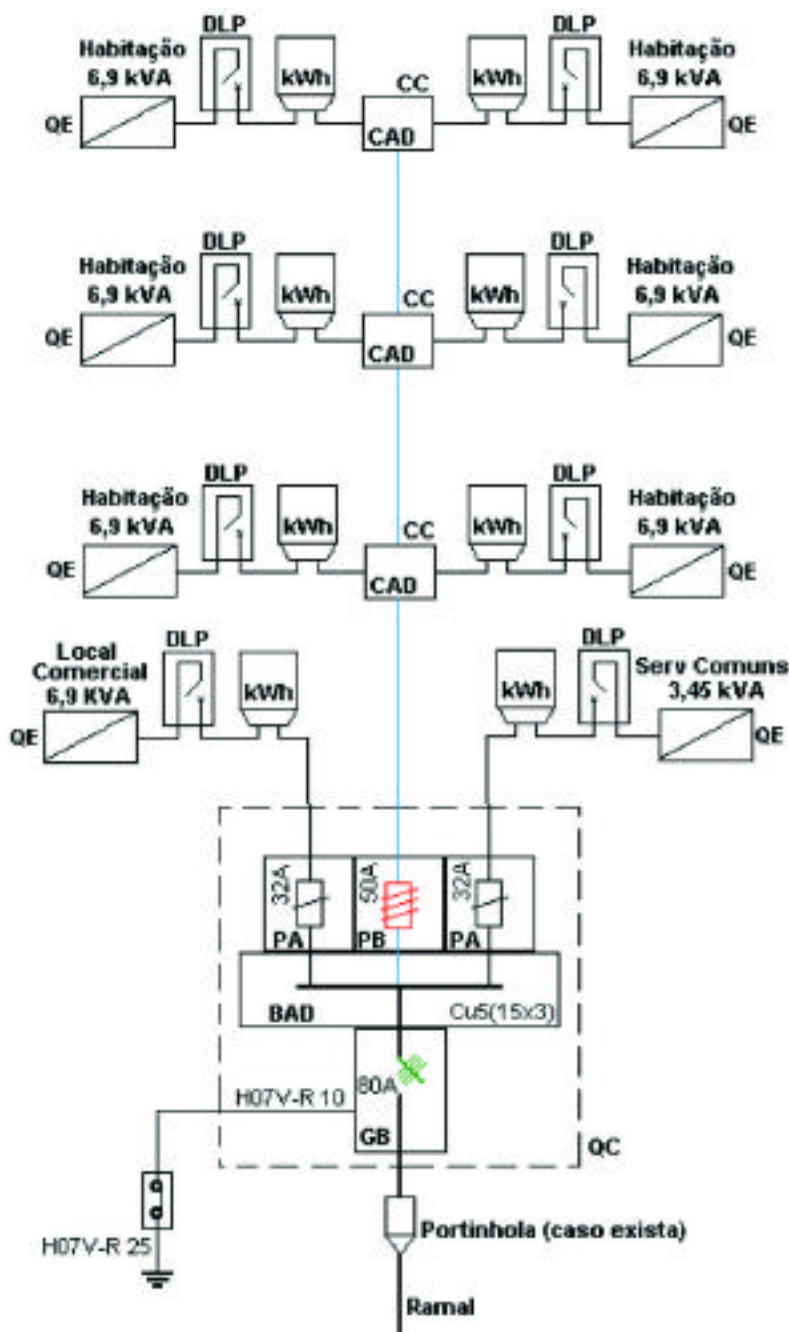
O tubo a aplicar será o **VD 50mm**
(Artº 24º - RSICEE)

Verificação e escolha do fusível de protecção à coluna:

(Artº 577º RSUUEE)

I_B	I_N	I_Z
46,8A	50A	63A

I_{nf}	$1,15 I_Z$
65A	72,45A



(1) De acordo com o Decreto-Lei nº 517/80, de 31 de Outubro, Artigo 3º, com as alterações que lhe foram introduzidas pelo Decreto-Lei nº 272/92, de 3 de Dezembro.

Notas:

1. Dimensionamento de entradas conforme ficha técnica nº 5 – Boletim Certiel nº 5.
2. Dimensionamento mínimo, devendo, caso a caso, ser contempladas as exigências de exploração.

Dimensionamento de uma instalação colectiva

(Obra cuja instalação não carece de projecto aprovado)⁽¹⁾

Contagem centralizada

Constituição do edifício:	Potência total instalada	Potência a alimentar
6 IU de habitação – 6,9 kVA (monofásico) 1 IU de serviços comuns – 3,45 kVA 1 IU de local comercial – 6,9 kVA	51,75 kVA	$6 \times 6,9 \times 0,78 + 3,45 + 6,9 = 42,642 \text{ kVA}$

Cálculo da corrente por fase:

$$I_B = P / 3 \times U_c \cos \quad (\cos = 1)$$

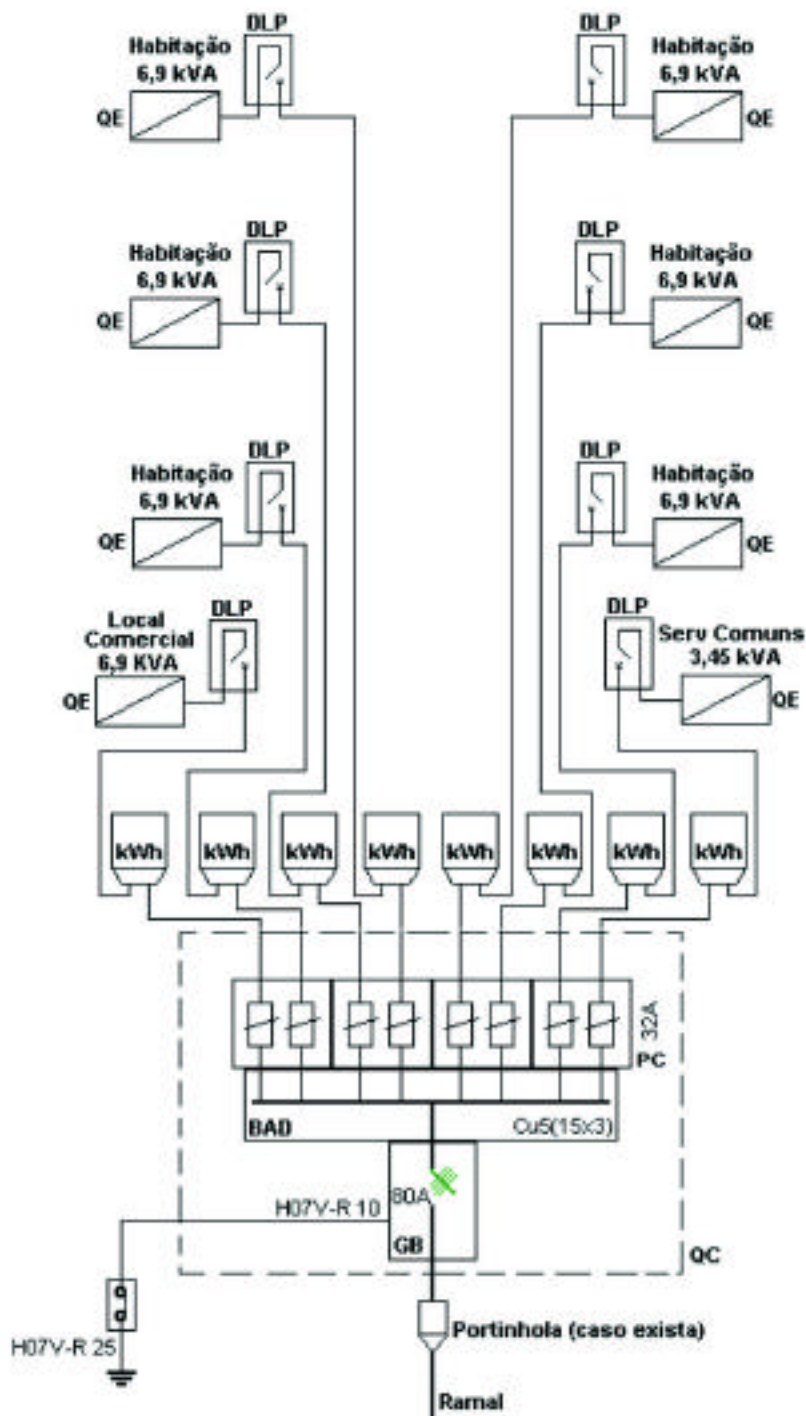
$$I_B = 42,642 \text{ kVA} / (1,733 \times 400\text{V})$$

$$I_B = 61,6 \text{ A}$$

Escolha do corte geral com

I_n superior a

61,6 A **80 A** (normalizado)



(1) De acordo com o Decreto-Lei nº 517/80, de 31 de Outubro, Artigo 3º, com as alterações que lhe foram introduzidas pelo Decreto-Lei nº 272/92, de 3 de Dezembro.

Notas:

1. Dimensionamento de entradas conforme ficha técnica nº 5 – Boletim Certiel nº 5.
2. Dimensionamento mínimo, devendo, caso a caso, ser contempladas as exigências de exploração.