

# TESTES DE RESISTÊNCIA DE ISOLAMENTO EM INSTALAÇÕES ELÉCTRICAS

A realização dos testes de resistência de isolamento é necessária por forma a verificar que nas instalações eléctricas não existem quaisquer curto-circuitos. Por outro lado, devemos garantir que as mesmas cumprem os valores mínimos de isolamento previstos no Artigo 434º do R.S.I.U.E.E.

Estes testes visam verificar satisfatoriamente o isolamento de uma nova instalação ou identificar factores de deterioração de isolamento associados a riscos de incêndio existentes nas instalações.

Antes de iniciarmos os ensaios de isolamento devemos garantir que:

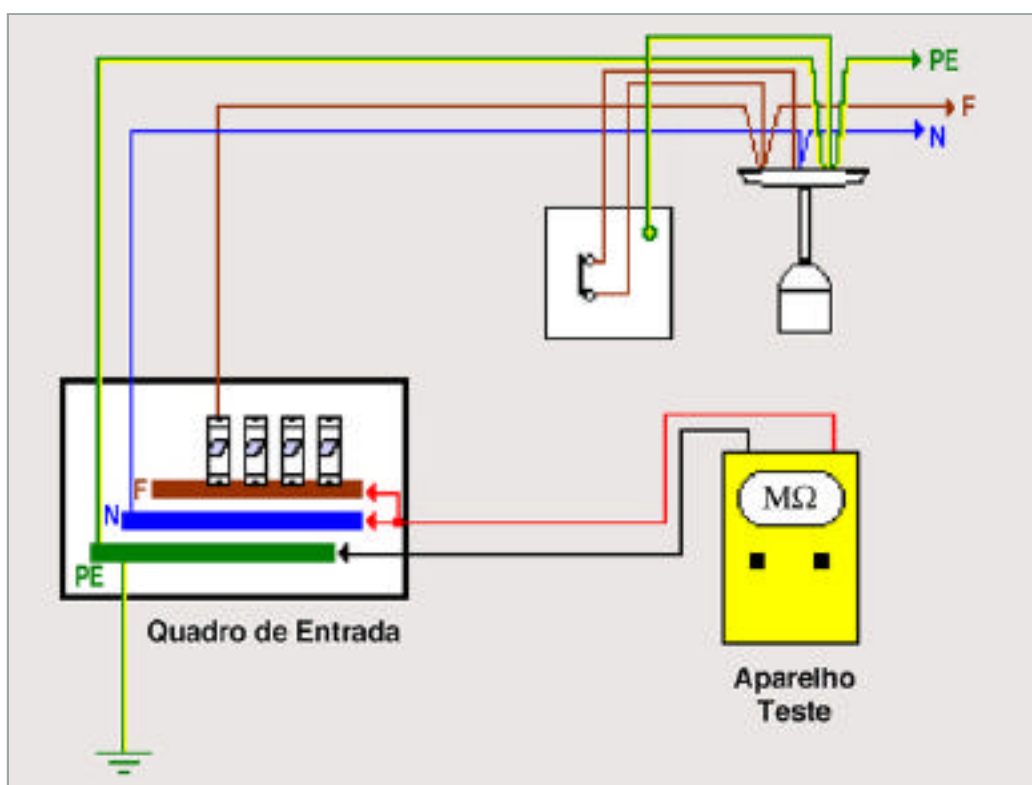
- ▶ A instalação está isolada/desligada da alimentação.
- ▶ Não existem ligações entre Neutro e Terra, isto é, todos os equipamentos que tenham risco de avaria com tensão de teste de 500V devem ser desligados dos circuitos, tais como equipamentos electrónicos, luminárias de descarga, etc. Estas precauções aplicam-se principalmente para testes entre condutores activos, tais como Fase-Neutro.
- ▶ Todos os fusíveis devem estar no lugar e todos os corta-circuitos fechados.

## Procedimentos de teste

Entre condutores activos e terra (Fig. A)

Os condutores de fase e neutro deverão estar interligados através dos barramentos. Através do aparelho de teste de resistência de isolamento ajustado para uma tensão de ensaio 250 V C.C. a resistência de isolamento medida será entre condutores activos (fase/neutro) e o terminal principal de terra. O valor mínimo da resistência de isolamento deverá ser igual ou superior a 0.25M $\Omega$ .

Fig. A  
Por questões de simplicidade não estão representados aparelhos e ligações no QE.



# TESTES DE RESISTÊNCIA DE ISOLAMENTO EM INSTALAÇÕES ELÉCTRICAS

Entre condutores activos (Fig. B)

Tendo tomado as precauções já descritas e usando o aparelho de teste de resistência de isolamento ajustado ao mesmo valor de tensão de teste, a resistência de isolamento dada é a medida entre cada condutor activo e os restantes. O valor obtido deverá ser igual ou superior a 0.25 MOhm.

- ▶ Para uma instalação monofásica: F(L) e N
- ▶ Para uma instalação trifásica:
  - L1 e L2
  - L1 e L3
  - L2 e L3
  - L1 e N
  - L2 e N
  - L3 e N

Esta medida de resistência de isolamento "entre activos" indica-nos que a instalação não contém curto-circuitos entre condutores antes da alimentação à instalação.

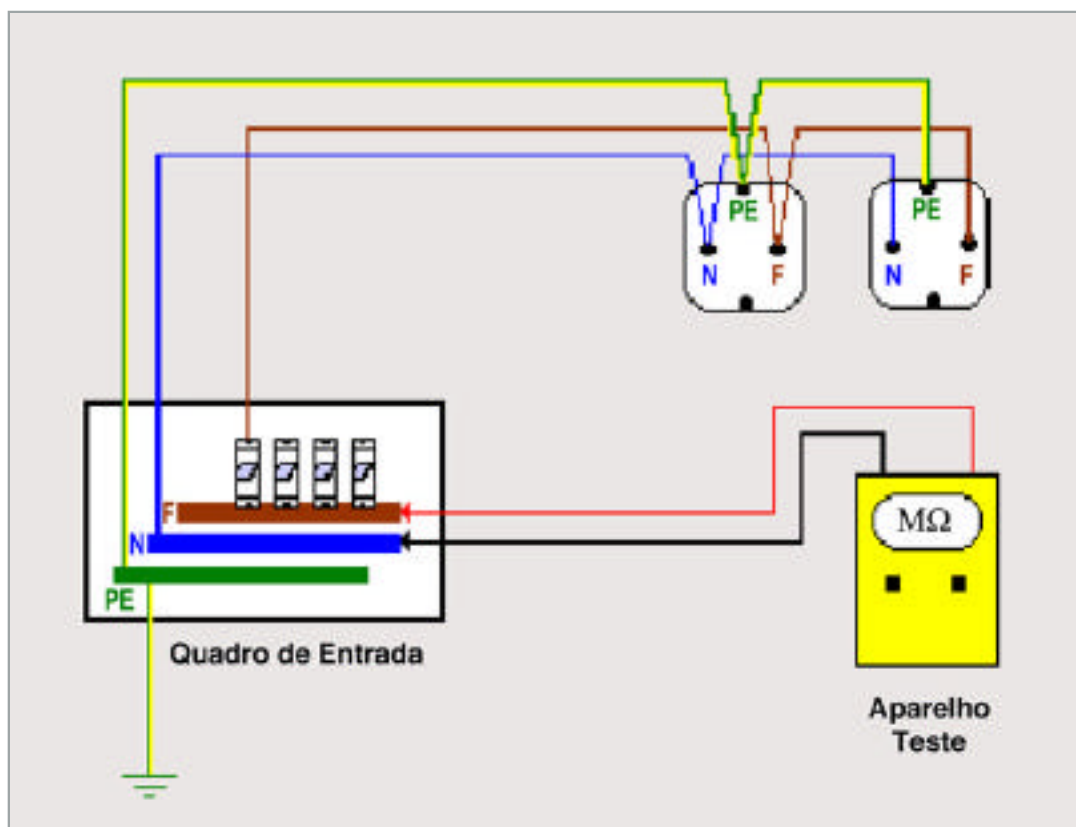


Fig. B

Por questões de simplicidade não estão representados aparelhos e ligações no QE.